

Produktzertifizierung
für den Export in die
Russische Föderation

DGQ-Regionalkreis Schwerin
den 11.11.2009

WHEN YOU NEED TO BE SURE

SGS

1

When you need to be sure – die Leistungen der SGS im Überblick

2

Die Basis der Zertifizierung

3

GOST-R Zertifizierung

4

Andere Zertifikate und Bescheinigungen

5

Das wichtigste für Sie als Exporteur



- Gegründet in Rouen 1878, unter dem Namen Goldstück, Hainzé & Co.
- Erste Eintragung als Société Générale de Surveillance in Genf 1919
- Wachstum durch Agglomeration verschiedener Unternehmen die bis 2002 weitestgehend unabhängig agierten
- Börsennotiert seit 1985

Das weltweit führende Unternehmen in den Bereichen Testen, Prüfen, Zertifizieren

■ Mehr als 55.000 Mitarbeiter

- Europa, Mittlerer Osten & Afrika: 24.400 Mitarbeiter
- Amerikas: 12.000 Mitarbeiter
- Asien / Pazifik: 16.500 Mitarbeiter

■ Ein Netzwerk von mehr als 1.000 Büros und Laboratorien





■ SGS Holding Germany

- Die SGS Gruppe in Deutschland besteht im wesentlichen aus folgenden Einzelgesellschaften:

SGS Société Générale de Surveillance Holding (Deutschland)

SGS Institut
Fresenius

SGS ICS
GmbH

SGS Germany
GmbH

SGS TÜV

SGS Gottfeld
NDT Services

INSTITUT
FRESENIUS

SGS TÜV



■ SGS Holding Germany

- Seit 1920 in Deutschland vertreten
- Bundesweit ca. 2.300 Mitarbeiter
- Lokales Netzwerk aus zur Zeit 32 Niederlassungen und Laboratorien in ganz Deutschland
- Sitz der Holding in Taunusstein (Frankfurt)
- Umsatz 2007: ca. 165 Mio. €
- Umsatz 2008: ca. 195 Mio. €



Agricultural Services

Automotive Services

Oil, Gas Chemical Services

Industrial Services

Consumer Testing Services

Mineral Services

Life Science Services

Systems & Services Certification

Environmental Services

Government & Institutions Services



Für Eigner, Betreiber, Zulieferer und Investoren:

Wir Liefern:

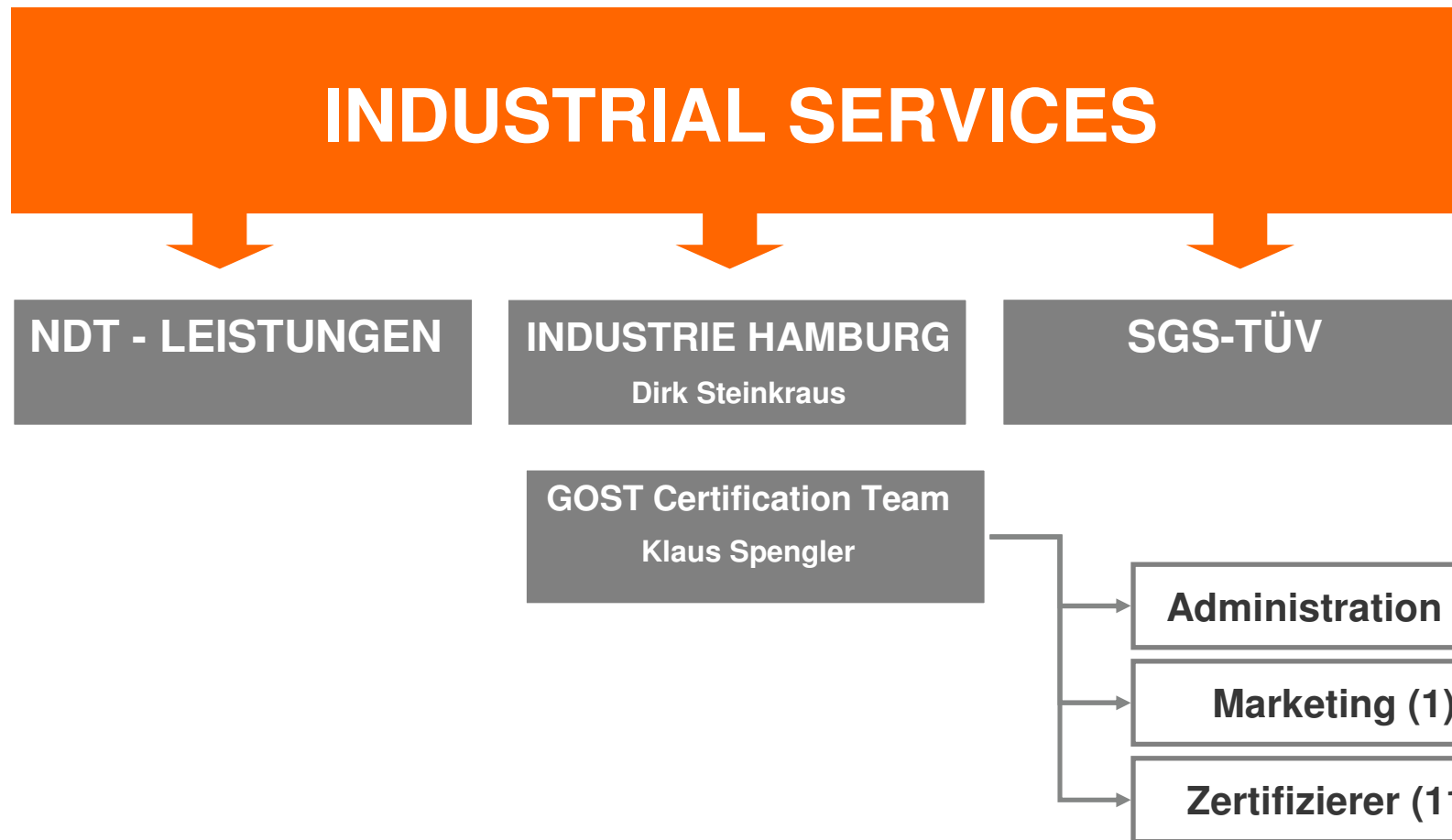
- Technische Beurteilung, Inspektion, Prüfleistungen und Konformitätsbeurteilung

Ihr Vorteil:

- Sie sichern die Intaktheit Ihrer Anlage – von der Planung bis zum Betrieb
- Wir verringern die Komplexität und regeln die Bereiche Qualität und Sicherheit
- Senkung von Betriebskosten und Risiken
- Gestärkte Compliance erhöhte Glaubwürdigkeit

Warum SGS:

- Unser Leistungspaket zielt auf die gesamte Lebensdauer Ihrer Anlage. Es verzahnt Spezial-Lösungen mit traditionellen Dienstleistungen
- Technisches Fachwissen und Erfahrung kombiniert über ein weltweites Netzwerk





■ Industrie Hamburg :

- Exportzertifizierung (Iran, Saudi Arabien, Kuwait usw.)
- GOST-R Zertifizierung
- Paletten Zertifizierung
- Pipeline Zertifizierung
- Windenergie Zertifizierung
- Inspektionen / technische Abnahmen
- Gebrauchtmaschinen
- Lenders Expert
- Mineral Services
- Personaldienstleitungen (TSS)



- 14.07.1993 Akkreditierung für Russland durch RosTechRegulirovanie

- Dienstleistungen für:

- Russische Föderation
- Ukraine
- Kasachstan
- usw.

1

When you need to be sure – die Leistungen der SGS im Überblick

2

Die Basis der Zertifizierung

3

GOST-R Zertifizierung

4

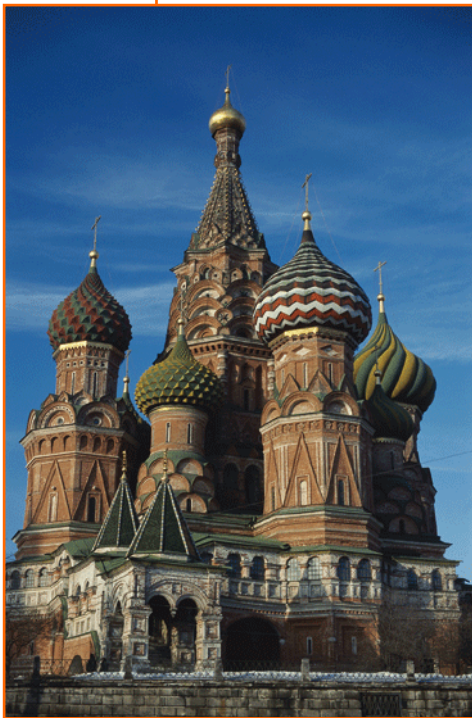
Andere Zertifikate und Bescheinigungen

5

Das wichtigste für Sie als Exporteur

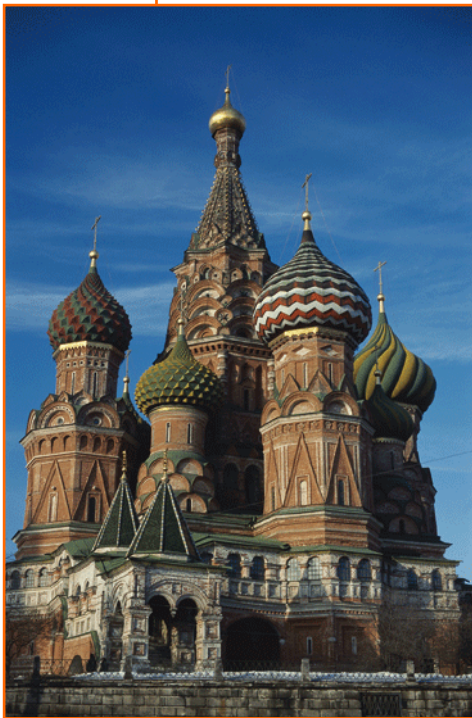
„Wer informiert ist, ist gut ausgerüstet“





- **1992 Verbraucherschutzgesetz der Russischen Föderation**

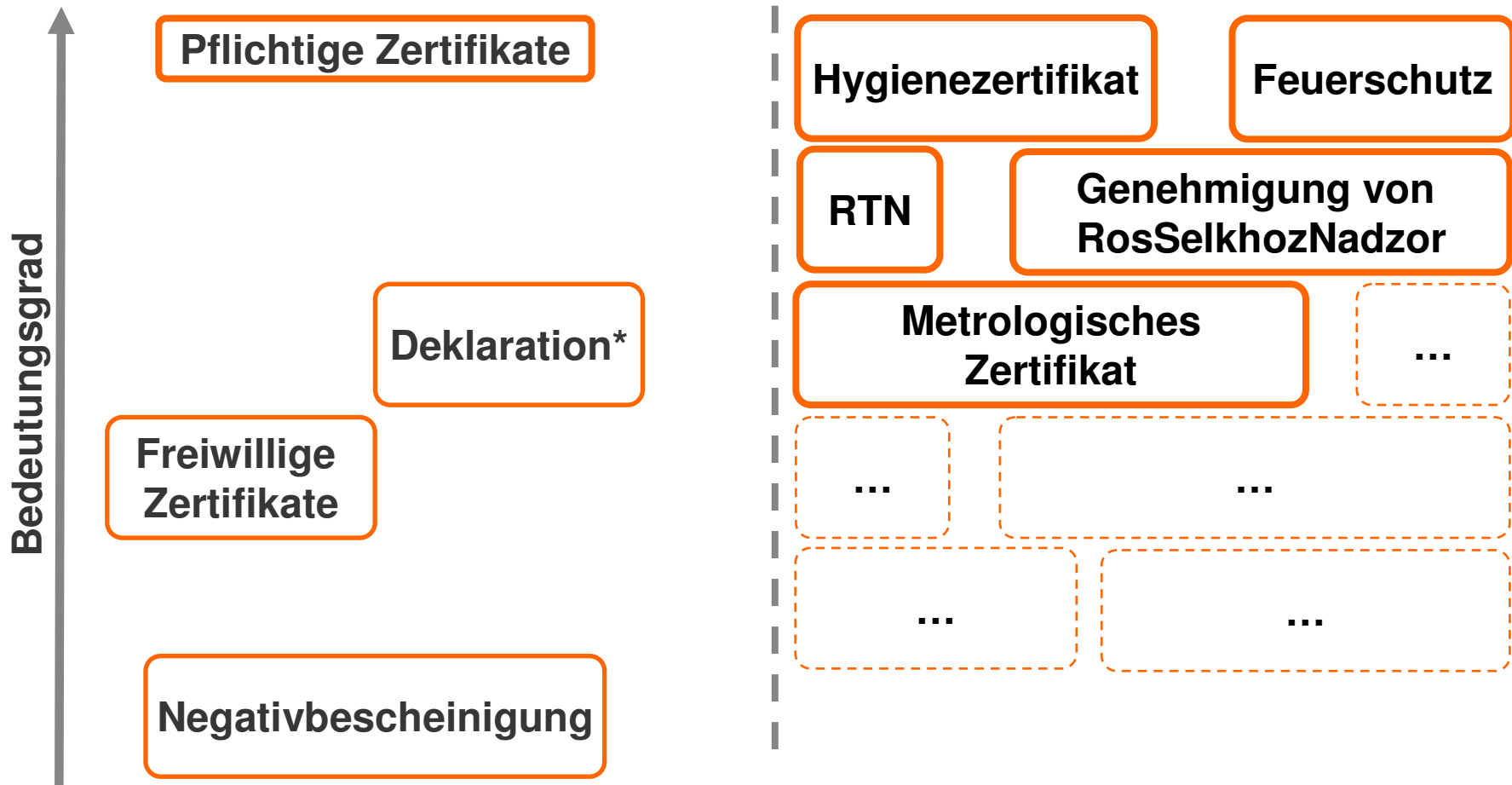
- **1993 Gesetz zur Zertifizierung von Gütern und Dienstleistungen**
 - **Schutz vor Produkten niederer Qualität**
 - **Schutz und die Sicherheit des Verbrauchers und Arbeitnehmers**



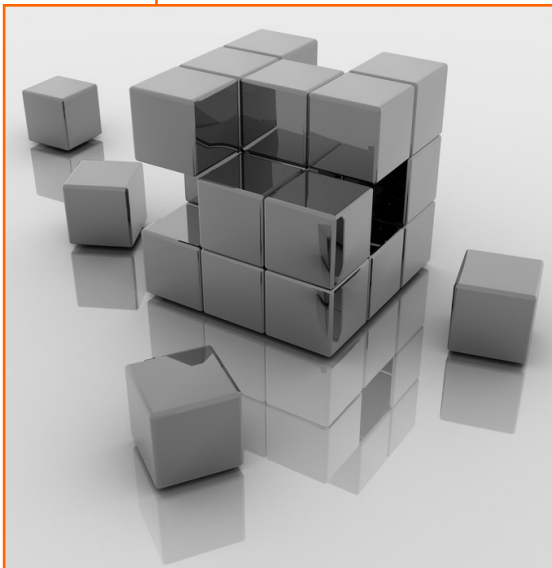
- **Alle in- und ausländischen Lieferanten müssen diese Konformitätsprüfung absolvieren!**
- **Ausführendes Organ – Föderale Agentur für technische Regulierung und Metrologie „RosTechRegulirovanie“**



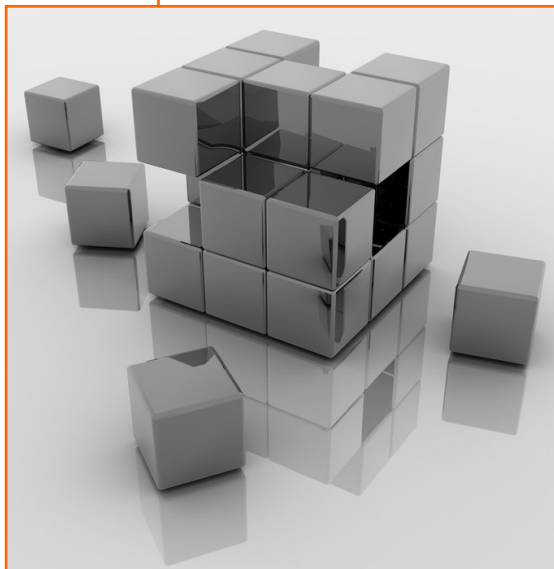
- Pflichtzertifikate
- Deklaration
- Zertifikate auf freiwilliger Basis
- Negativbescheinigungen



* Erstellt der Hersteller, aber: Prüfprotokolle von akkreditierten Stellen und Registrierung notwendig

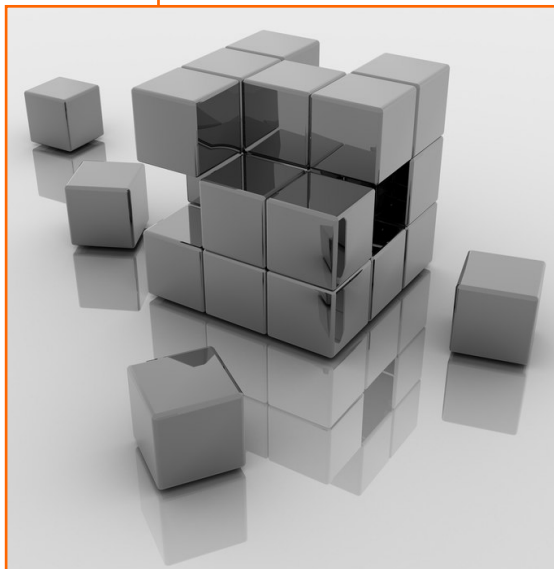


- **Maschinen und Anlagen**
- **Lebensmittelprodukte**
- **Heilmittel und Medizintechnik**
- **Kleidung**
- **Messgeräte**
- **Elektronische Geräte**
- **Pflanzen, Erde, Dünger, Holz, Paletten etc.**
- **Fleisch, Tierfutter, Fell etc.**
- **uvm.**



- **Das System der Produktzertifizierung in der RF basiert auf:**
 - Prüfungen
 - Dokumenten
 - Nachweisen

- **Zugelassene Stellen:**
 - Grundsätzlich durch die russischen Behörden und staatlichen Stellen akkreditierte Laboratorien, Expertenbüros und Zertifizierungsstellen



■ Unterschiedliche Beschaffungswege:

- **Auditierung bei Serienfertigung**
- **Auditierung und Prüfung einer Anlage vor Ort**
- **Prüfung der Produkte und Ausrüstungen in einem Labor**



- **Projektbezogene Zertifikate (für einmalige Lieferungen)**
 - Gelegentlicher Versand nach Russland
 - Ausstellung auf bestimmten Vertrag / Rechnung und Menge, Produktart, russischen Importeur (= genaue Identifikation der Ware)

- **Zertifikate für Serienproduktion**
 - Audit
 - Jährliche Überwachung
 - 3 Jahre Gültigkeit

- **Persönliche Dinge**
- **Postpäckchen an Privatpersonen**
- **Geschenke**
- **Messegegenstände**
- **Einige wenige Waren (je nach WTN)**
- **Gebrauchte Maschinen / Anlagen (VNIIS)**

1

When you need to be sure – die Leistungen der SGS im Überblick

2

Die Basis der Zertifizierung

3

GOST-R Zertifizierung

4

Andere Zertifikate und Bescheinigungen

5

Das wichtigste für Sie als Exporteur

Bestätigung der Übereinstimmung der zu exportierenden Produkte mit den russischen Normen und Vorschriften durch dafür speziell akkreditierte Behörden

- **GOST-R (ГОСТ-Р) = „ГОсударственный СТАндарт“ = „staatlicher Standard“, R = Russland**

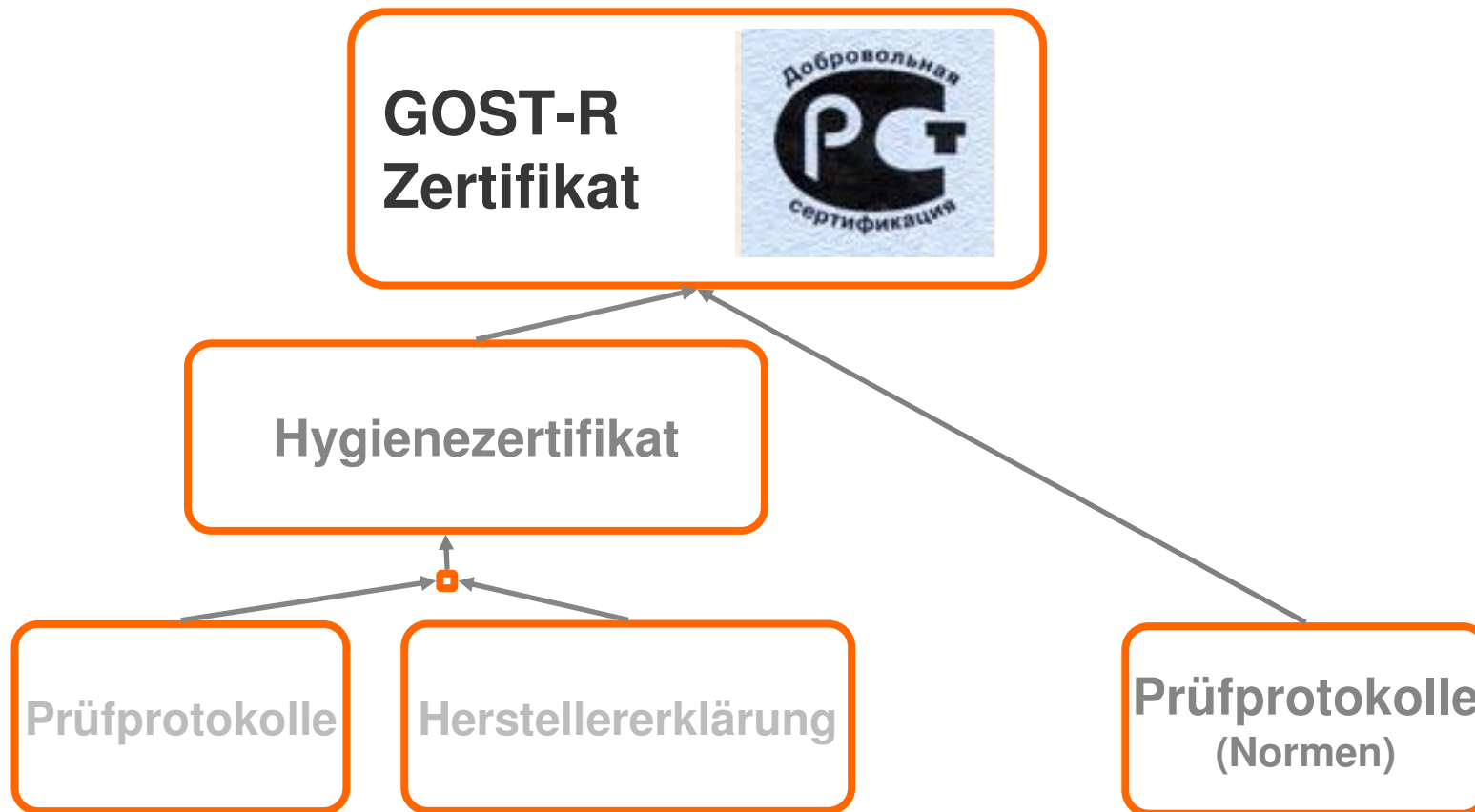
- **GOST-R Zertifikat = Voraussetzung für die Einfuhr der zertifizierungspflichtigen Produkte in die Russische Föderation**



OKP Code

**GOST-R
Normen**

Бензины авиационные (в ред. Приказа Ростехрегулирования от 22.07.2004 N 7)	02 5111	ГОСТ 1012-72	П. 1.2
Бензины автомобильные	02 5112	ГОСТ 2084-77	П. 2.2 (табл. 1 пп. 1, 2, 3, 4, 8)
		ГОСТ Р 51105-97	П. 4.2 (табл. 1 пп. 1, 2, 6, 7), п. 4.3 (табл. 2, пп. 1, 2)
		ГОСТ Р 51866-2002	Табл. 1 и 2 (пп. 1, 2, 4, 10); табл. 3 (пп. 1, 2)
		ГОСТ Р 51313-99	П. 3.2
Топливо для реактивных двигателей (керосин авиационный) (в ред. Постановления Госстандарта РФ от 26.06.2003 N 61)	02 5121	ГОСТ 10227-86	П. 1.2
		ГОСТ 12308-89	Пп. 1.2.1
		ГОСТ Р 52050-2003	П. п. 3.1, 3.2, 3.5



Beispiele für GOST-R Zertifikat

СИСТЕМА СЕРТИФИКАЦИИ ГОСТ Р
ГОССТАНДАРТ РОССИИ

СЕРТИФИКАТ СООТВЕТСТВИЯ

№ _____
Срок действия с _____ по _____

ОРГАН ПО СЕРТИФИКАЦИИ _____

ПРОДУКЦИЯ _____
код ОК 005 (ОКП): _____

СООТВЕТСТВУЕТ ТРЕБОВАНИЯМ НОРМАТИВНЫХ ДОКУМЕНТОВ _____
код ТН ВЭД России: _____

ИЗГОТОВИТЕЛЬ _____

СЕРТИФИКАТ ВЫДАН _____

НА ОСНОВАНИИ _____

ДОПОЛНИТЕЛЬНАЯ ИНФОРМАЦИЯ _____

М.П. _____ Руководитель органа _____
Эксперт _____

Сертификат имеет юридическую силу на всей территории Российской Федерации

СИСТЕМА СЕРТИФИКАЦИИ ГОСТ Р
ГОССТАНДАРТ РОССИИ

СЕРТИФИКАТ СООТВЕТСТВИЯ

№ _____
Срок действия с _____ по _____

ОРГАН ПО СЕРТИФИКАЦИИ _____

ПРОДУКЦИЯ _____
код ОК 005 (ОКП): _____

СООТВЕТСТВУЕТ ТРЕБОВАНИЯМ НОРМАТИВНЫХ ДОКУМЕНТОВ _____
код ТН ВЭД: _____

ИЗГОТОВИТЕЛЬ _____

СЕРТИФИКАТ ВЫДАН _____

НА ОСНОВАНИИ _____

ДОПОЛНИТЕЛЬНАЯ ИНФОРМАЦИЯ _____

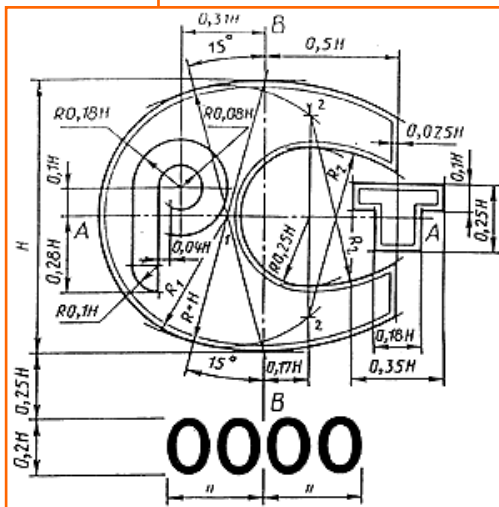
М.П. _____ Руководитель органа _____
Эксперт _____

Сертификат не применяется при обязательной сертификации



- **Anbringung auf:**
 - Verpackung
 - Umverpackung
 - Einzelne Ware
 - Packungsbeilage
 - Etikett
 - Auf technischer Begleitdokumentation, die für den Verbraucher bestimmt ist

- **Auch auf:**
 - Werbung
 - Presse
 - Aushängen, Messen, Ausstellungen



nach GOST-R Norm 50460-92

Das GOST-R Zeichen ist wichtig für Endverbraucher und ist ein Zeichen der Konformität der Waren mit russischen Standards
(abgeschlossener Zertifizierungsprozess)

Erhältlich als:

- **Aufkleber**
- **Druckvorlage auf CD**



- **Ab 1.7.1998 Kennzeichnungspflicht in russischer Sprache**
- **Verkauf ohne Kennzeichnung ist illegal**
- **Technische Güter: Übersetzung von Gebrauchsanweisungen und Montageanleitungen**



- 2008 – 55 % des Staatshaushaltes der Russischen Föderation
- Einnahmen aus Import (gesamt in 2008 – 37 %):
 - Maschinen und Anlagen – 51,4 %
 - Erzeugnisse der chemischen Industrie – 14 %
 - Lebensmittel und Agrarrohstoffe – 13,7 %
- Ein Zöllner verdient etwa 400€ pro Monat und hat Familie, Wünsche...
- 70 000 motivierte Mitarbeiter



- **Achten Sie auf regionale Umstrukturierungen!**
- **Über seinen Tisch gehen Verträge in Millionenhöhe!**
- **Muss seinen Plan erfüllen!**
- **Dabei wird viel Kreativität freigesetzt!**

1

When you need to be sure – die Leistungen der SGS im Überblick

2

Die Basis der Zertifizierung

3

GOST-R Zertifizierung

4

Andere Zertifikate und Bescheinigungen

5

Das wichtigste für Sie als Exporteur



RosTechNadzor – Die föderale ökologische, technologische und nukleare Überwachungsbehörde
(www.gosnadzor.ru)

- **10.12.1719 Peter I bestätigt Gesetz über das Berg-Kollegium**
- **17.7.1998 RTN – föderales Aufsichtsorgan mit speziellen Kompetenzen im Bereich der industriellen Sicherheit**



- **Überwachung der Nutzung von Atomenergie**
- **Organisation und Aufsicht des Transports gefährlicher Objekte, gefährlichen Abfalls und ozonhaltiger Materialien; Export / Import von giftigen Stoffen**
- **Überwachung des Bergbaus bzw. des Abbaus von Rohstoffvorkommen**
- **Industrielle Sicherheit (Zulassung von Maschinen / Anlagen)**
- **Organisation und Ausführung ökologischer und technologischer Überwachung**
- **Überwachung der Verwendung von explosivem Material**



- GOST-R als Voraussetzung für die Einfuhr
- Ex-Schutz?
- Metrologie?
- „Expertise über die industrielle Sicherheit“ über speziell akkreditierte Expertenstellen
- Registrierung / Zulassung über zentrale Moskauer Behörde
- Betriebsaudit?
- Inbetriebnahme durch örtliche Kommission



Maschinen, Ausrüstungen und Anlagen im Geltungsbereich des Gesetzes über die industrielle Sicherheit unterliegen der Zulassungspflicht durch RTN

- **Alle Ausrüstungen und technische Einrichtungen für gefährliche Industrieanlagen**
- **Druckbehälter (Druck ab 0,7 bar oder bei Wassertemperatur $>115^{\circ}\text{C}$)**



- Ausrüstungen für Erdöl-, Erdgasindustrie
- Ausrüstung in ex-geschützter Ausführung
- Gasbrenner sowie Gasausrüstung
- Armaturen (nur bei Regelfunktion)
- Verarbeitung, Förderung und Lagerung von Pflanzenrohstoffen in explosionsgefährlichen Industrieanlagen
- Kräne
- etc.



- **Beschreibung der Ausrüstung und Arbeitsverfahrens**
- **Layout**
- **Zeichnung**
- **Bedingungsanleitung**



Alle Prüfprotokolle beziehen sich auf internationale / europäische / deutsche Standards, aber:

- **Unterschiedliche Temperaturbeständigkeit**
- **Unterschiedliche Anforderungen an Stahl beim Außenbetrieb**
- **Explosionsschutz anstelle -20 °C bis +70 °C von - 45 °C bis +70 °C**
- **Umfang der Schweißnahtprüfung weicht für Druckgeräte von PED ab**



■ Einmalige Zulassung:

- Empfänger der Anlage
- Ort der Montage
- Prüfung vor Ort
- Angabe der Lebensdauer der Anlage bei normalem Betrieb

■ Serienzulassung:

- Gültigkeit 5 Jahre (GOST-R – 3 Jahre)
- Audit (optional)
- Angabe der Lebensdauer der Anlage bei normalem Betrieb



„Sanitärepidemiologische
Bescheinigung“ = Einhaltung der
Sanitär- und Hygienenormen (SanPiN)

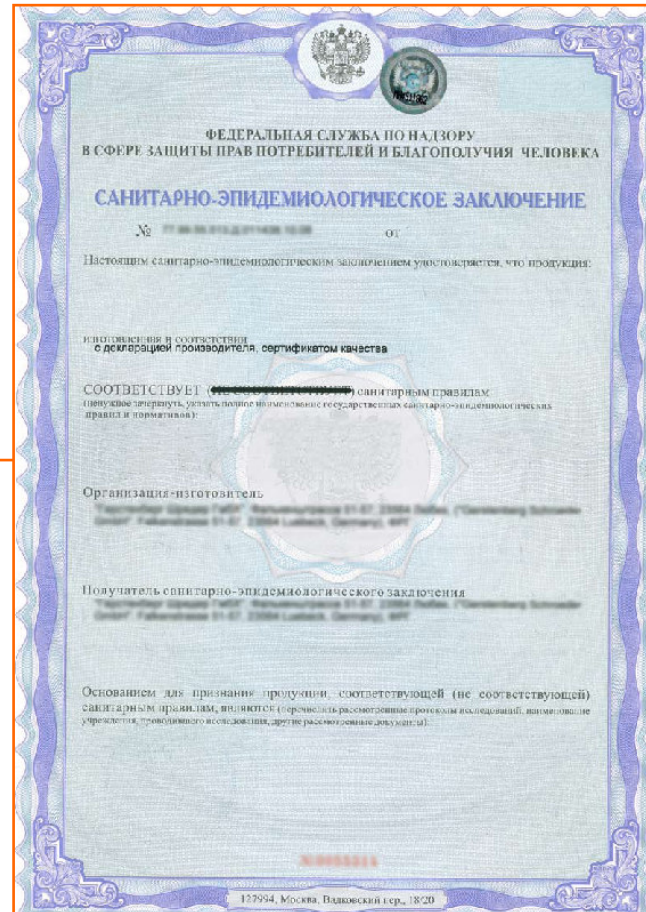
- Produkte im Kontakt mit Menschen
- Anlagen oder Teile der Lebensmittel- und Kosmetikproduktion
- Lautstärke / Vibrationspegel
- Gültigkeit bis zu 5 Jahren



- **Untersuchungen in akkreditierten Laboratorien**
 - für z.B. Lebensmittel, Möbel, Textilien, Kosmetik, Haushaltschemie, Kinderprodukte (Spielzeug, Kinderwagen...), Ausrüstungen für die Lebensmittelindustrie, PVC, etc.

- **“Föderaler Dienst für die Überwachung im Bereich des Verbraucherschutzes und menschlichen Wohlergehens“**
 - Mineralwasser, Kindernahrung, Diätprodukte, Medizinprodukte, Nahrungszusätze, Biologisch aktive Zusätze, etc.

Beispiel für Hygienezertifikat





Elektrische Anlagen, die in explosionsgefährlicher Umgebung betrieben werden sollen, unterliegen dem Explosionsschutz

- **GOST-R für ex-geschützte Komponente**
- **Vertragsbezogene oder Serienzertifizierung**
- **Wird umgeschrieben anhand von ATEX-Baumusterprüfbescheinigung, oder anhand von Prüfungen beim Hersteller, oder im russischen akkreditierten Labor**
- **Konformitätszeichen soll auf nicht abnehmbare Teile des Komponenten aufgebracht werden**



Markierung (gut erkennbar, deutlich, robust) muss folgende Daten beinhalten:

- **Bezeichnung und Typ**
- **Logo und Firmenname**
- **Ex-Schutz-Zeichen**
- **Fertigungsnummer**
- **Datum der Herstellung**



Föderale Agentur für Technische Regulierung und Metrologie - RosTechRegulirovanie

- Im Rahmen von Laborversuchen werden die Messgeräte auf ihre Eigenschaften / Verwendungstauglichkeit geprüft
- Dauer: min. 3 Monate
- Gültigkeitsdauer 5 Jahre



- Für einige Messgeräte gibt es keine Methodiken, Eichmaße, Gesetzgebung
- GOST-R kann eine Voraussetzung sein:
 - Manometer
 - Thermometer
 - Prüfstände für Autoindustrie
 - Messgeräte in ex-geschützte Ausführung

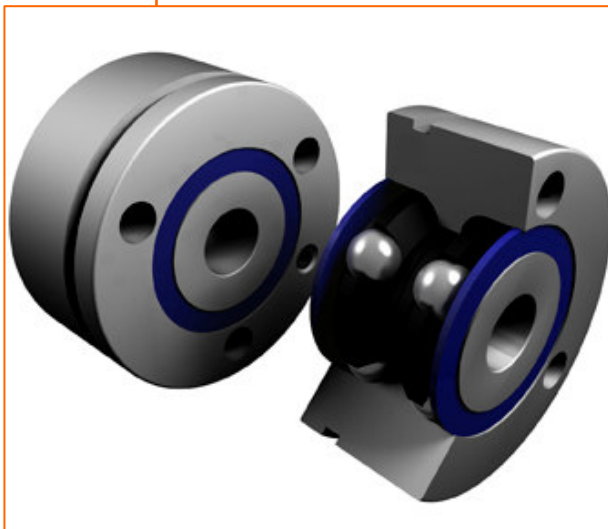




- Für die Lieferung der Anlagen / Linien soll eine WTN für die Gesamtanlage beim russischen Zollamt beantragt werden
- Bei der Lieferung der Maschinen / Anlagen soll kein separater Vertrag für die Lieferung der Ersatzteile abgeschlossen werden
- Die Ersatzteile sind als Lieferbestandteil in der Spezifikation zum Vertrag aufzulisten



- **Falls Hersteller / Lieferant die Ausrüstung früher mit Zertifikat geliefert hat:**
 - immer Bezug auf die bereits zertifizierte Maschine / Anlage nehmen
 - die Vertragsnummer, mit der die Maschine / Anlage eingeführt wurde, in die Dokumente eintragen bzw. darauf verweisen
 - die Nummer des Zertifikates, mit dem die Maschine / Anlage nach Russland geliefert wurde, eintragen



■ Gewerbliche Handel mit Ersatzteilen:

- In diesen Fällen sind die gelieferten Produkte keine Ersatzteile sondern selbständige Produkte, die möglicherweise zertifizierungspflichtig sind
- Diese dürfen dann nur mit der Vorlage des GOST-R Zertifikates nach Russland eingeführt werden

1

When you need to be sure – die Leistungen der SGS im Überblick

2

Die Basis der Zertifizierung

3

GOST-R Zertifizierung

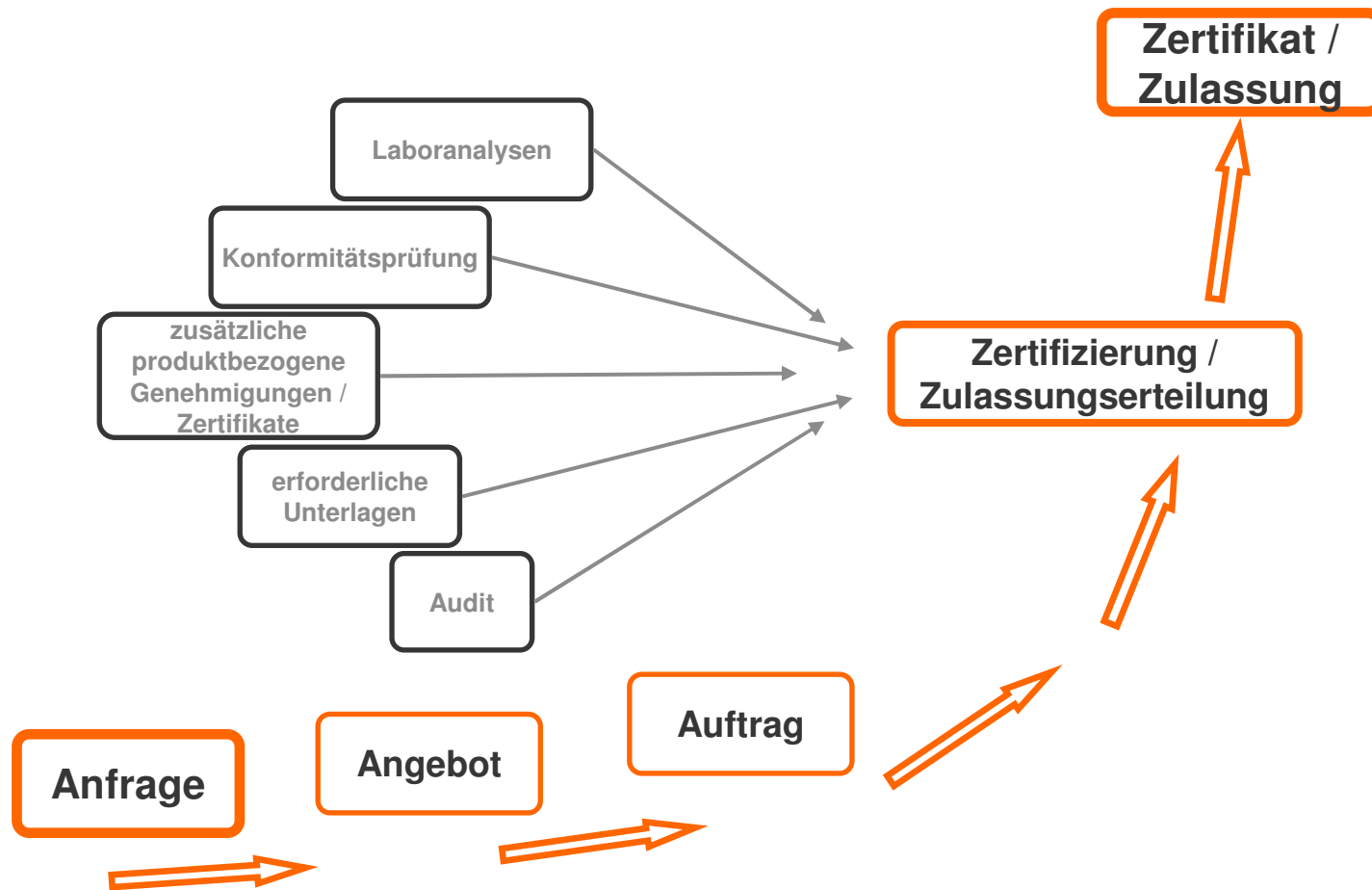
4

Andere Zertifikate und Bescheinigungen

5

Das wichtigste für Sie als Exporteur

Zertifizierungsablauf von A bis Z



Was kostet die Zertifizierung?



- Keine Standardlisten
- Individuelle Angebote
- Serienzertifikat vs. vertragsbezogene Zertifikat
- Anzahl von Zertifikaten, Bescheinigungen, Zulassungen

**Es gibt Angebote einer Zertifikatserstellung direkt an der Grenze.
Vorsicht vor ungültigen / gefälschten / fehlerhaften Zertifikaten !**

„Günstigen Käse gibt es nur in der Mausefalle.“

(russisches Sprichwort)



Wie lange dauert die Zertifizierung?



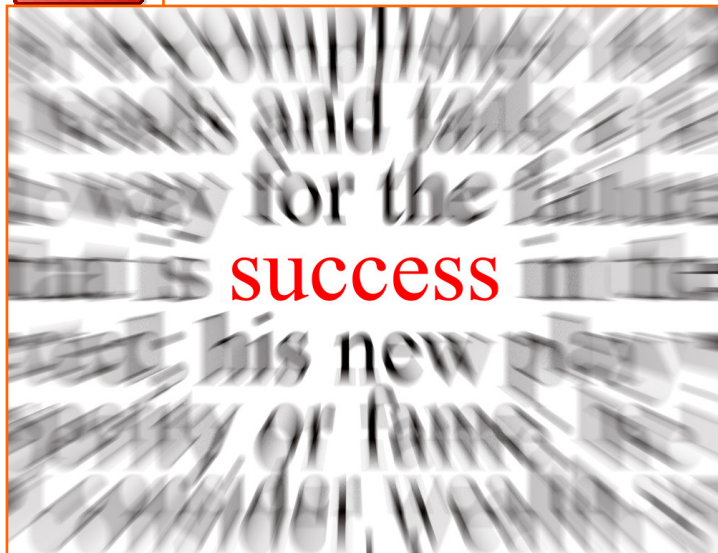
- etwa 4-6 Wochen
 - GOST-R
 - Hygienezertifikat

- etwa 4-6 Monate
 - RTN-Zulassung
 - metrologisches Zertifikat
 - Registrierung von Medizinprodukten
 - etc.



■ Weitere Einflüsse:

- **Beschaffung / Zusendung notwendiger Unterlagen**
- **Erlass neuer Gesetze / Bestimmungen**
- **Funktionell (Monopole, Berechtigung der Stellen, Umstrukturierungen...)**
- **Ferienzeiten (russisches Weihnachten im Januar; Ostern; 1.-10. Mai; Feiertage an Wochenenden werden auf Wochentage übertragen; andere Feiertage)**



- **Dokumente in russisch!**
- **Informationen über Kosten vor Vertragsabschluss!**
- **Zertifizierung braucht Zeit!**
- **Keine Verlängerungen, Änderungen, Ergänzungen in bereits ausgestellten Zertifikaten, sondern Neuausstellung!**
 - **Vollständigkeit der zu zertifizierenden Produktpalette, Produkt- / Typbezeichnungen, richtige WTN**
- **Produktbezeichnungen müssen im Vertrag, Zertifikat, Packlisten, etc. übereinstimmen!**

Vielen Dank für Ihre Aufmerksamkeit!

Спасибо за Ваше внимание!



SGS Germany GmbH
Raboisen 28 · D-20095 Hamburg
Telefon: +49 40 30101 - 246
Telefax: +49 40 30101 - 946

Internet: www.de.sgs.com/gost
E-Mail: de.gost@sgs.com

WHEN YOU NEED TO BE SURE

SGS